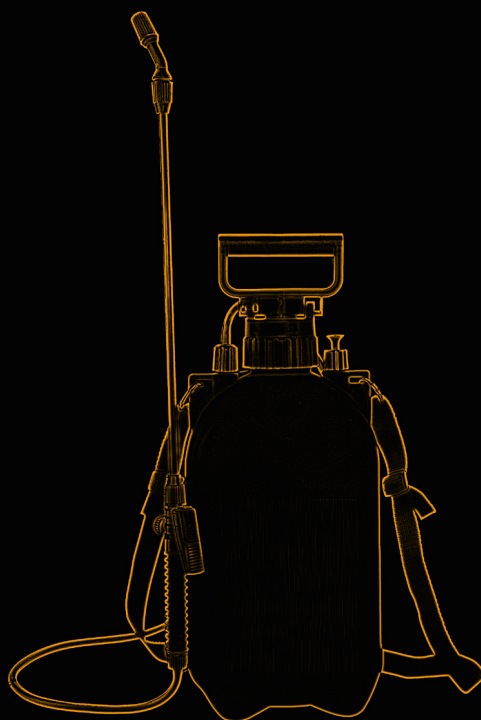




Original-Bedienungsanleitung

Drucksprüher

FX-DS5L/FX-DS8L



ACHTUNG: Bitte lesen Sie sich vor Arbeitsbeginn das Betriebshandbuch aufmerksam durch, da es alle wichtigen Informationen und Sicherheitshinweise enthält, deren Einhaltung die Voraussetzung für den ordnungsgemäßen Gebrauch dieses Gerätes ist.

FUXTEC GmbH
KAPPSTR.69 , 71083 HERRENBERG - GÜLTSTEIN , GERMANY



FUXTEC

ORIGINAL BEDIENUNGSANLEITUNG

Drucksprüher 5l und 8l



Baujahr 2019

Ihr neues Gerät wurde entwickelt und konstruiert, so dass es FUXTEC hohen Ansprüchen genügt, wie die einfache Bedienung und Benutzersicherheit. Ordentlich behandelt wird Ihnen dieses Gerät auf Jahre hinaus gute Dienste erweisen.



WARNUNG: Um das Risiko von Verletzungen zu verringern, muss der Benutzer diese Anleitung lesen und verstehen, bevor das Gerät in Betrieb genommen wird.

FUXTEC GmbH

Kappstrasse 69, 71083 Herrenberg – Germany

Inhaltsverzeichnis

1. Einleitung	4
2. Lieferumfang	4
3. Inbetriebnahme	4
4. Sicherheitssymbole auf der Maschine und in der Betriebsanleitung	5
5. Montage	5
6. Arbeiten mit dem Drucksprühgerät	6
7. Wartung	6
8. Fehlersuche	6
9. Technische Daten	7
10. English manual	8
11. Manuel Français	11
12. Manuale d'uso Italiano	14
13. Manual de usuario en Español	17

1. Einleitung

Lesen Sie vor der ersten Inbetriebnahme diese Gebrauchsanweisung gründlich durch. Sie ist wesentlicher Bestandteil dieses Gerätes.

Das Gerät ist nur zum Ausbringen von wässrigen Sprühmitteln im Haus- und Kleingartenbereich bestimmt. Zulässig ist die Verwendung von flüssigen Düngemitteln, Unkrautvertilgungsmitteln und, von der Biologischen Bundesanstalt für Land- und Forstwirtschaft (BBA) zugelassenen Pflanzenschutzmitteln (PSM). Für diese zugelassenen PSM sind zum Zeitpunkt der Herstellung des Gerätes keine schädlichen Einwirkungen auf die verwendeten Werkstoffe bekannt. Im Zweifelsfall erkundigen Sie sich bitte beim Mittelhersteller.

2. Lieferumfang

- Drucksprühbehälter 5l oder 8l
- Sprühschlauch mit Sprühpistole
- Sprühdüse mit Düse
- Bedienungsanleitung

Überprüfen Sie nach dem Auspacken den Inhalt des Kartons auf

- Vollständigkeit
- Eventuelle Transportschäden

Teilen Sie Beanstandungen umgehend dem Händler, Zulieferer bzw. Hersteller mit. Spätere Reklamationen können nicht anerkannt werden.

3. Inbetriebnahme

Es sollte vor jeder Benutzung eine Prüfung auf sicheren und betriebsfähigen Zustand, zumindest jedoch auf äußerlich erkennbare Schäden durchgeführt werden. Es ist nur soviel Spritzflüssigkeit anzusetzen, wie benötigt wird. Achten Sie beim Befüllen darauf, dass nichts vorbeiläuft und nichts zurückspritzt. Benutzen Sie dazu einen Trichter und ein Sieb.

4. Sicherheitssymbole auf der Maschine und in der Betriebsanleitung

Auf dem Typenschild Ihres Drucksprühgerätes finden Sie symbolische Hinweise. Sie vermitteln wichtige Informationen über das Produkt oder Hinweise zu ihrem Gebrauch.

- Beachten Sie die Hinweise zu Dosierung und Anwendung in der Gebrauchsanweisung des Pflanzenschutzmittels und tragen Sie ggf. Schutzkleidung.
- Während der Arbeit mit Pflanzenschutzmitteln nicht essen, nicht trinken und nicht rauchen.
- Düsen und andere Kleinteile nie mit dem Mund ausblasen.
- Nach Abschluss der Arbeit Hände und Gesicht gründlich waschen.
- Halten Sie Pflanzenschutzgerät und –mittel von Kindern fern.
- Nicht auf Menschen oder Tiere spritzen.
- Nicht geeignet zum Versprühen von Lösungsmitteln, scharfen und ätzenden chemischen Mitteln und Erdölerzeugnissen.
- Gerät vor Wärmequellen und Frost schützen.
- Der Gebrauch an windigen Tagen ist verboten.
- Zulässige Flüssigkeitstemperatur 1°C – 30°C

5. Montage

6. Arbeiten mit dem Drucksprühergerät

Öffnen und Schließen des Drucksprühers

Befüllen und Verwenden des Drucksprühergerätes

7. Wartung

Nach Gebrauch den Behälter mit sauberem Wasser ausspülen. Anschließend das Gerät so lange mit sauberem Wasser betreiben, bis alle Geräte-teile durchgespült sind. Geöffnet trocknen lassen.

Die Pumpe mindestens einmal pro Jahr gründlich sauber machen und alle beweglichen Teile einfetten oder abschmieren.

8. Fehlersuche

Die Pumpe steht unter Druck, es tritt aber keine Flüssigkeit aus:

- a) Kontrollieren, ob der Filter und die Düse der Spritzlanze sauber sind. Gegebenenfalls reinigen.

An der Pumpe baut sich kein Druck auf:

- b) Bei geschlossener Spritzlanze den Pumpenhebel mehrmals betätigen und erst dann die Spritzlanze öffnen.
- c) Wenn wenig Flüssigkeit im Behälter ist, den Pumpenhebel weiter betätigen, bis ein gewisser Widerstand spürbar ist.
- d) Überprüfen Sie, ob alle Verschlüsse fest verschraubt sind.
- e) Überprüfen Sie, ob die Dichtungen unversehrt sind. Gegebenenfalls ersetzen.

9. Technische Daten

Max. Einfüllmenge:	5 Liter
Gesamtvolumen:	8,0 Liter
Zulässiger Betriebsüberdruck:	2,5 bar
Max. Volumenstrom:	1,5l/min, 2,5 bar
Zulässige Betriebstemperatur:	1°C – 30°C
Spritzbild:	Hohlkegel
Bohrung :	1,3 mm
Rückstoßkraft an der Düse :	<20N
Spritzwinkel:	35°

Warnhinweis

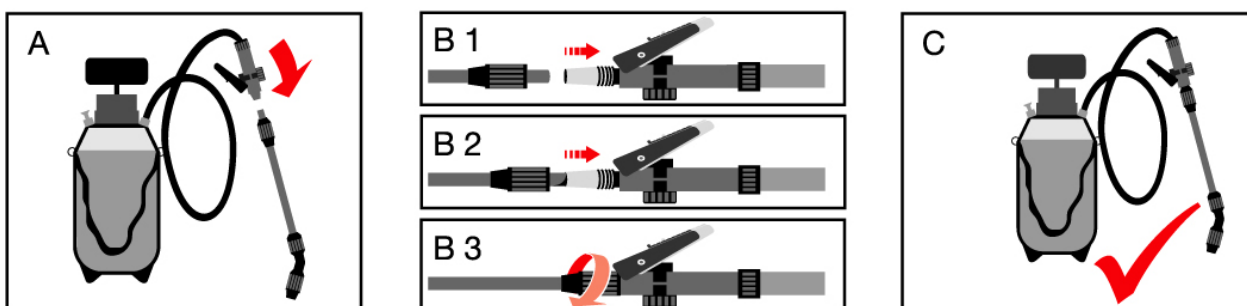
Bei unsachgemäßer Anwendung oder unzulässiger Handhabung übernimmt die Firma FUXTEC GmbH keine Haftung

10. English manual

Read these instructions thoroughly before initial operation. They are an integral part of this device.

This device is only intended for the application of aqueous sprays in the home and allotment garden sectors. Usage of liquid fertilizers, weed-killers and plant protection products (PSM) approved by the Federal Biological Research Centre for Agriculture and Forestry (BBA) is permissible. No known damaging effects of these approved PSMs on the product materials used were known at the time of manufacture. If in doubt, please contact your pesticide manufacturer.

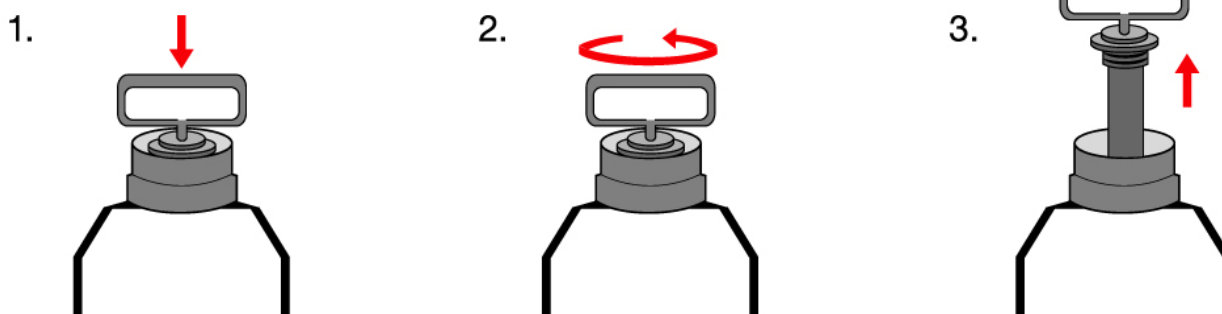
Assembly



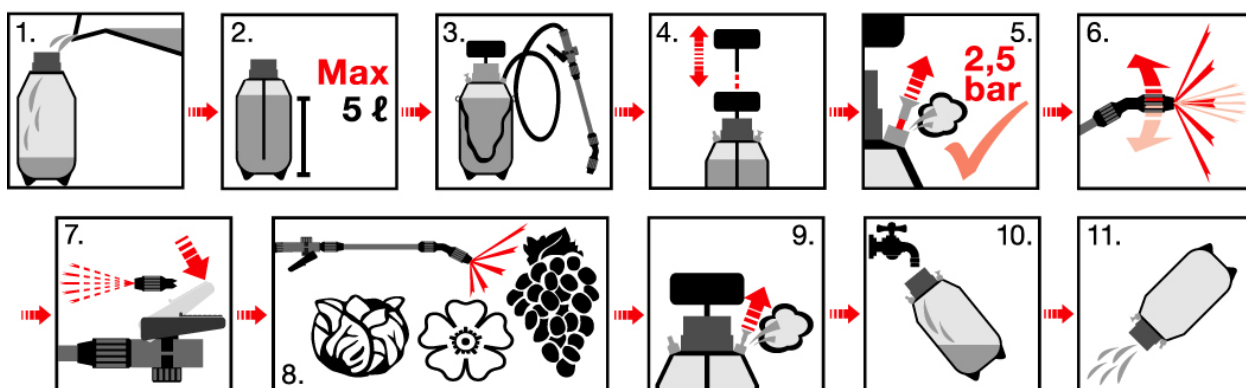
Start Up

Each time before the device is used, the device should be checked to ensure that it is in a safe and serviceable condition or at least it should be checked for visible damages. Only add as much spraying fluid as necessary. Pay attention during filling that nothing spills over and that nothing sprays back. Use a funnel and a strainer for this.

Opening and Closing the Compression Sprayer



Instructions



Maintenance

After use, wash out the container with clean water. Then operate the unit with clean water until all of the components have been washed out. Leave open to dry.

The pump should be cleaned thoroughly once a year and all moving parts should be greased or oiled.

Safety Instructions



- Pay attention to the instructions for dosage and usage in the directions for use of the plant preservatives, and wear protective clothing if necessary.
- Do not eat, drink or smoke while working with plant protective agents.
- Never blow out nozzles and other small parts with the mouth.
- Wash hands and face thoroughly after finishing work.
- Keep plant protective agent device and protective agents away from children.
- Do not spray on humans or animals.
- Not intended for spraying of solvents, acidic or corrosive chemical agents and petroleum products.
- Protect device from heat sources and frost.
- Use of the device on windy days is forbidden.
- Admissible liquidity temperatures 1°C – 30°C.

Troubleshooting

The pump is pressurized but does not emit any liquid:

- a) Check whether the filter and the nozzle of the spray lance are clean and clean if necessary.
No pressure is building up on the pump:
- b) Activate the pump lever several times while the spray lance is closed and then open the spray lance.
- c) When a little fluid is in the container, activate the pump lever until a certain resistance is felt.
- d) Check whether all closures are tightly screwed.
- e) Check whether the seals are intact. Replace if need be.

Technical Data

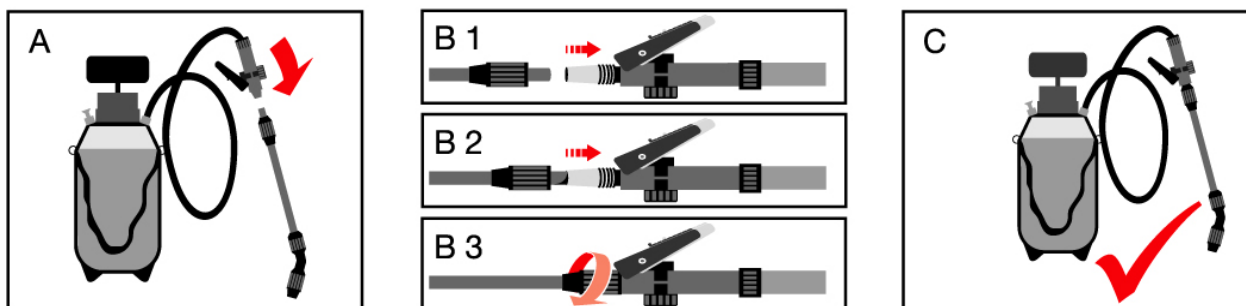
Max. filling quantity	:	5 Liter
Total volume	:	8,0 Liter
Admissible operating pressure	:	2,5 bar
Max. volume flow	:	1,5l/min, 2,5 bar
Admissible operating temperature	:	1°C – 30°C
Spraying figure	:	Hollow cone
Bore	:	1,3 mm
Recoil energy at jet	:	<20N
Spraying angle	:	35°

11. Manuel Français

Avant la première utilisation de votre appareil à pulvériser, lisez attentivement et intégralement les présentes instructions d'utilisation. Elles sont une partie essentielle de votre appareil.

L'appareil est uniquement destiné à la diffusion d'un mélange d'eau et de produits à pulvérisation à usage domestique et dans le jardin. L'utilisation d'engrais liquides, d'herbicides et de produits phytopharmaceutiques homologués par la Biologische Bundesanstalt für Land- und Forstwirtschaft (BBA) est admise. Au moment de la fabrication de l'appareil, nous n'avons connaissance d'aucun effet nuisible de ces produits phytopharmaceutiques homologués sur les matériaux utilisés. En cas de doute, veuillez vous renseigner auprès du producteur du produit en question.

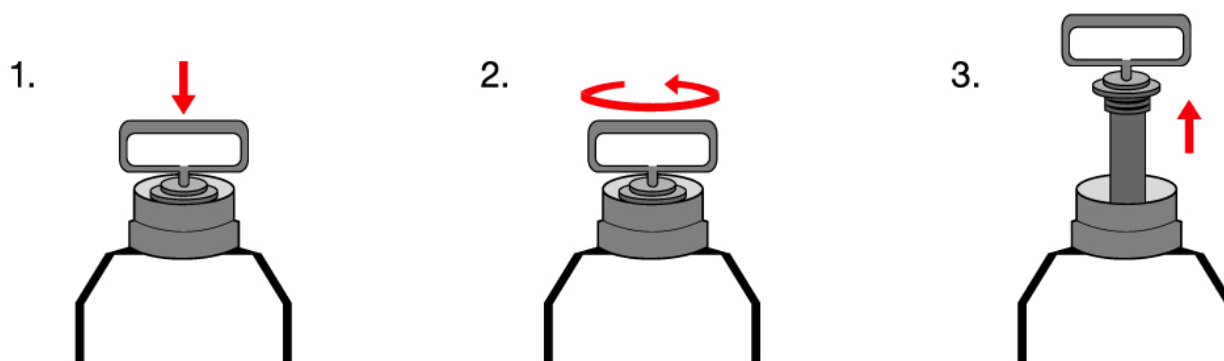
Montage



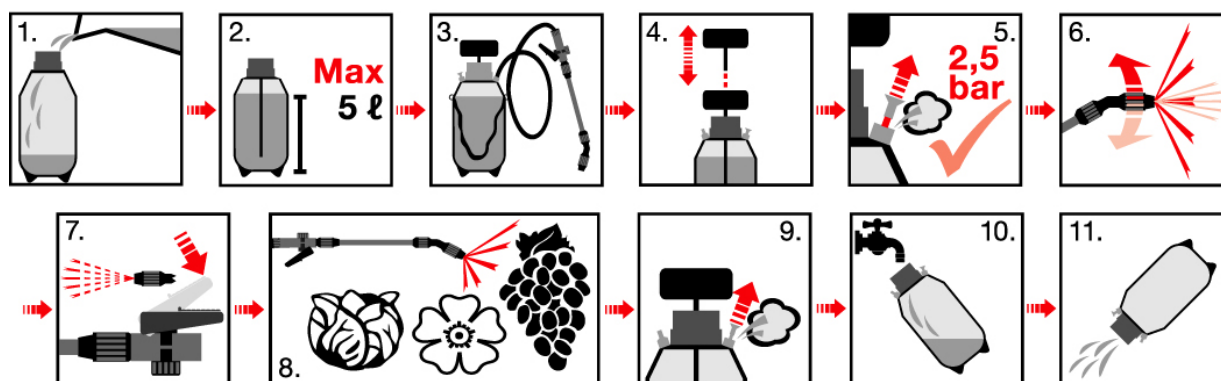
Mise en service

Avant toute utilisation, il convient de contrôler si l'appareil se trouve en état de service et peut fonctionner en sécurité, tout au moins faut-il procéder à un contrôle visuel pour détecter la présence de dommages visibles à l'oeil. Ne remplissez l'appareil qu'avec la quantité de liquide pulvérisé dont vous avez besoin. Lors du remplissage, faites attention de ne rien verser à côté de l'appareil et que rien n'est pulvérisé en retour. Utilisez à cet effet une trémie et un crible.

Ouvrir et fermer le pulvérisateur à pression



Instructions d'utilisation



Maintenance

Après utilisation, laver le récipient avec de l'eau propre. Faire alors fonctionner l'unité avec de l'eau propre jusqu'à ce que tous les composants aient été lavés. Laisser sécher à l'air libre.

La pompe doit être nettoyée à fond une fois par an et toutes les pièces mobiles doivent être graissées ou huilées.

Indications de sécurité



- Conformez-vous impérativement aux instructions de dosage et d'utilisation fournies par le manuel accompagnant votre agent de protection phytosanitaire et, le cas échéant, portez des vêtements de protection.
- Ne consommez ni aliments, ni boissons et ne fumez pas pendant l'utilisation des agents phytosanitaires.
- Ne soufflez jamais les gicleurs et d'autres petites pièces par la bouche.
- Lavez-vous soigneusement les mains et le visage immédiatement après la fin des travaux.
- Gardez toujours les agents de protection phytosanitaire et les appareils correspondants hors de la portée des enfants.
- Ne pulvérisez pas l'agent phytosanitaire sur les personnes et les animaux.
- Cet appareil n'est pas approprié pour la pulvérisation des solvants, des substances chimiques agressives ou corrosives et des produits d'origine pétrolière.
- Protégez impérativement l'appareil des sources de chaleur et du gel.
- Il est interdit d'utiliser l'appareil à pulvériser sous pression les jours de vent violent.
- Les températures autorisées des liquides 1°C – 30°C

Dépistage des anomalies

La pompe est sous pression, mais il n'y a aucune sortie de liquide

- a) Vérifier que le filtre et le gicleur de la lance sont bien propres. Nettoyer ces derniers le cas échéant.

La montée en pression ne s'effectue pas au niveau de la pompe:

- b) Actionner plusieurs fois le levier de la pompe alors que la lance est fermée et n'ouvrir qu'alors la lance de pulvérisation.
- c) Si le réservoir ne contient que peu de liquide, continuer à actionner le levier de la pompe jusqu'à ce que vous ressentiez une certaine pression.
- d) Vérifier que tous les raccords sont solidement vissés.
- e) Vérifier que les joints sont bien tous en bon état. Remplacer ces derniers le cas échéant.

Caractéristiques techniques

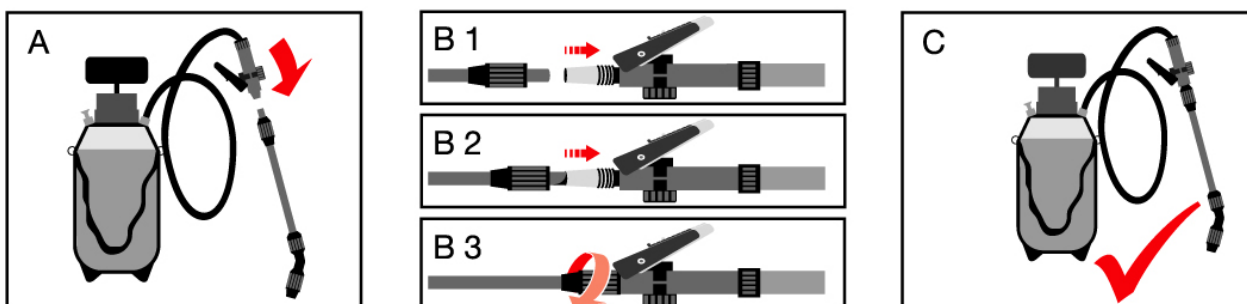
Quantité de remplissage maximale	: 5 litres
Capacité totale	: 8,0 litres
Pression de service autorisée	: 2,5 bar
Débit volumétrique max.	: 1,5l/min, 2,5 bar
Température de service autorisée	: 1°C – 30°C
Schéma de pulvérisation	: cône creux
Orifice	: 1,3 mm
Force de recul au niveau du pulvérisateur	: <20N
Angle de pulvérisation	: 35°

12. Manuale d'uso Italiano

Prima della prima messa in esercizio leggere con cura le presenti istruzioni sull'uso. Le stesse sono un'importante parte integrante dell'apparecchio.

L'apparecchio è stato ideato solo per l'espulsione di agenti acquosi da nebulizzare nel campo domestico e in quello del piccolo giardinaggio. E' permesso l'uso di concimi liquidi, di erbicidi e di fitofarmaci ammessi dalla "Biologische Bundesanstalt für Land- und Forstwirtschaft" (Istituto federale germanico di agricoltura ed economia forestale). Al momento della produzione dell'apparecchio non erano note ripercussioni dannose di questi fitofarmaci consentiti sui materiali usati. In caso di dubbio siete pregati di mettervi in contatto con la ditta produttrice del rispettivo fitofarmaco.

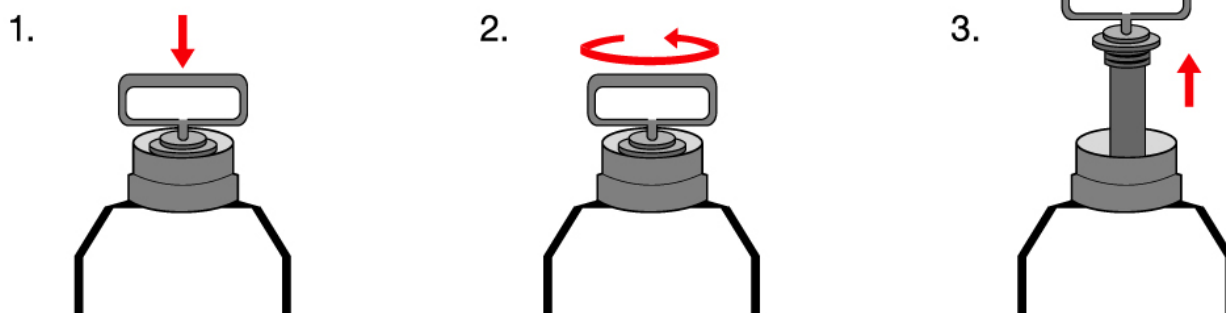
Montaggio



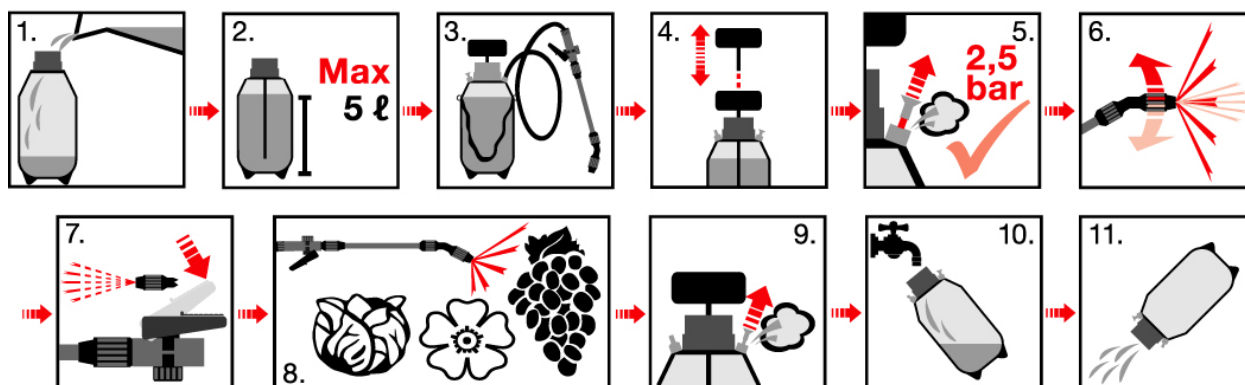
Messa in esercizio

Prima di ogni uso occorre controllare se l'apparecchio si trova in uno stato sicuro e pronto al funzionamento e in ogni caso se sono presenti danni visibili dall'esterno. Va preparata solo la quantità di liquido da spruzzare di cui si ha bisogno. Nel riempire fare attenzione che nessun liquido scoli o spruzzi indietro. Per farlo, usare un imbuto ed un setaccio.

Apertura e chiusura dello spruzzatore a pressione



Istruzioni per l'uso



Manutenzione

Dopo l'uso pulire il contenitore con acqua pulita. Fare quindi funzionare l'apparecchio con acqua pura fino a quando tutte le sue parti sono perfettamente pulite. Aprire e lasciare asciugare.

Pulire accuratamente la pompa almeno una volta l'anno e ingrassare o lubrificare tutte le parti mobili.

Avvertimenti di sicurezza



- Siete pregati di osservare le indicazioni relative al dosaggio e all'impiego riportate nelle istruzioni per l'uso del rispettivo fitofarmaco, e nel caso necessario, indossare indumenti di protezione.
- Non mangiare, né bere e non fumare durante il lavoro con fitofarmaci.
- Non soffiare mai negli ugelli o in altri piccoli pezzi con la bocca.
- Compiuto il lavoro, lavare con cura viso e mani.
- Tenere l'apparecchio ed i fitofarmaci lontani da bambini.
- Non spruzzare su persone o animali.
- Non è adatto per spruzzare solventi, sostanze chimiche di tipo acido o corrosive e prodotti di petrolio.
- Proteggere l'apparecchio da fonti termiche e dal gelo.
- È vietato l'uso dell'apparecchio durante giorni di vento.
- Temperature consentite per il liquido 1°C – 30°C.

Ricerca di errori

La pompa è sotto pressione, ma il liquido non fuoriesce:

b) Controllare, se il filtro e l'ugello della lancia da spruzzo sono puliti. Nel caso necessario pulire.

Nella pompa non si crea della pressione:

e) Azionare la leva della pompa varie volte con la lancia da spruzzo chiusa e aprire solo poi la lancia da spruzzo.

f) Se si trova poco liquido nel contenitore, azionare la leva della pompa finché si sente una certa resistenza.

g) Controllare se tutte le chiusure sono ben chiuse.

h) Controllare se tutte le guarnizioni sono illese. Nel caso necessario sostituirle.

Dati tecnici

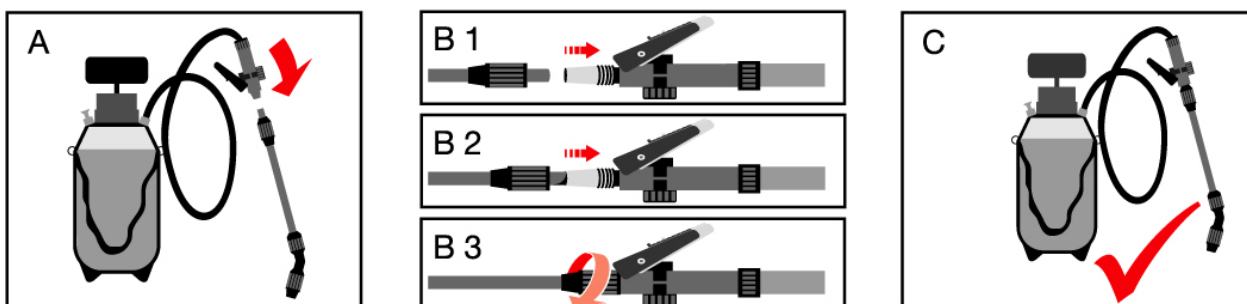
Quantità massima di riempimento:	5 Litri
Volume complessivo:	8,0 Litri
Pressione di esercizio ammissibile:	2,5 bar
Portata massima in volume:	1,5l/min, 2,5 bar
Temperatura di esercizio ammissibile:	1°C – 30°C
Immagine spruzzo:	Cavità conica
Foratura :	1,3 mm
Reazione del getto sull'ugello:	<20N
Angolo di spruzzo:	35°

13. Manual de usuario en Español

Lea atentamente este manual de instrucciones antes de ponerlo en funcionamiento. Son una parte importante del aparato.

El dispositivo está diseñado únicamente para la expulsión de agentes acuosos para su pulverización en aplicaciones domésticas y de pequeña jardinería. Se permite el uso de fertilizantes líquidos, herbicidas y productos fitosanitarios autorizados por el "Biologische Bundesanstalt für Land- und Forstwirtschaft" (Instituto Federal Alemán de Agricultura y Silvicultura). En el momento en que se fabricó el dispositivo, no se conocía ningún efecto nocivo de estos agentes fitosanitarios permitidos sobre los materiales utilizados. En caso de duda, póngase en contacto con el fabricante del producto fitosanitario correspondiente.

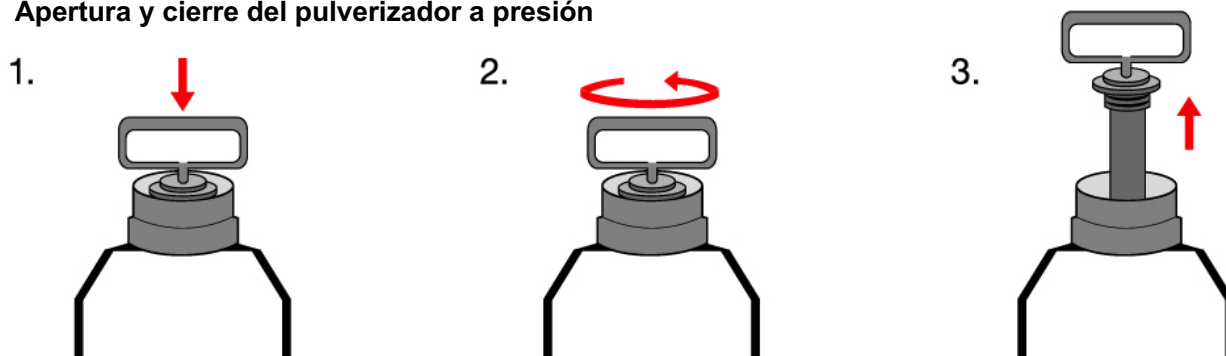
Montaje



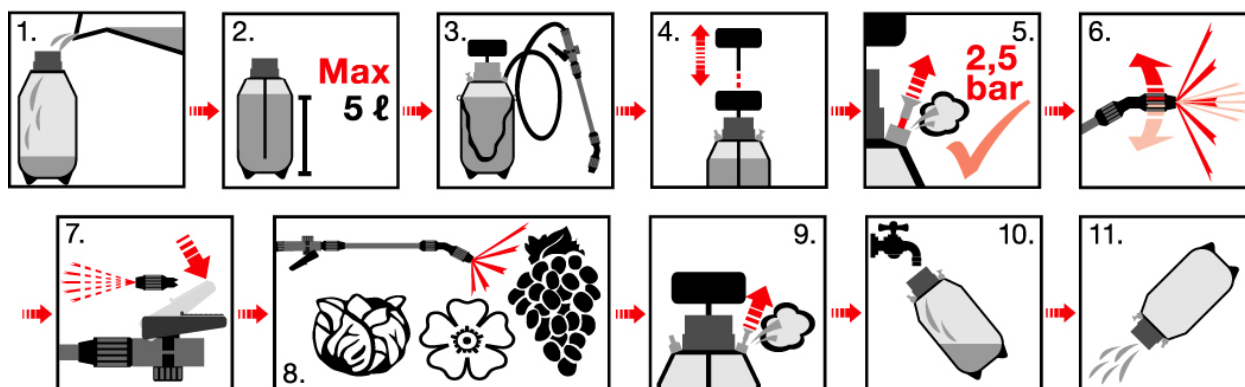
Puesta en marcha

Antes de cada uso, debe comprobarse que el aparato está en condiciones de seguridad y listo para funcionar y, en cualquier caso, si hay algún daño visible desde el exterior. Sólo se debe preparar la cantidad de líquido a pulverizar que se necesite. Al llenarla, tenga cuidado de que no gotee ni salpique líquido. Para ello, utilice un embudo y un colador.

Apertura y cierre del pulverizador a presión



Instrucciones de uso



Mantenimiento

Después de su uso, limpie el recipiente con agua limpia. A continuación, haga funcionar el aparato con agua pura hasta que todas las piezas estén perfectamente limpias. Abrir y dejar secar.

Limpie a fondo la bomba al menos una vez al año y engrase o lubrique todas las piezas móviles.

Advertencias de seguridad



- Tenga en cuenta las indicaciones de dosificación y aplicación en las instrucciones de uso del respectivo producto fitosanitario y, en caso necesario, utilice ropa de protección.
- No comer, beber o fumar mientras se trabaja con plaguicidas.
- Nunca sople en las boquillas u otras partes pequeñas con la boca.
- Una vez hecho el trabajo, lávate la cara y las manos con cuidado.
- Mantenga el equipo y los plaguicidas fuera del alcance de los niños.
- No pulverizar sobre personas o animales.
- No es adecuado para pulverizar disolventes, productos químicos ácidos o corrosivos y productos derivados del petróleo.
- Proteja el aparato de las fuentes de calor y de las heladas.
- È prohibido utilizar el dispositivo durante los días de viento.
- Temperaturas de líquido admisibles 1°C – 30°C.

Búsqueda de errores

La bomba está bajo presión, pero el líquido no sale:

a) Compruebe si el filtro y la boquilla de la lanza de pulverización están limpios. Limpiar si es necesario.

No se crea presión en la bomba:

b) Accione la palanca de la bomba varias veces con la lanza de pulverización cerrada y sólo entonces abra la lanza de pulverización.

c) Si hay poco líquido en el recipiente, accione la palanca de la bomba hasta que sienta resistencia.

d) Compruebe si todas las cerraduras están bien cerradas.

e) Compruebe si todos los sellos están ilesos. Si es necesario, sustitúyalos.

Datos técnicos

Cantidad máxima de llenado:	5 Litri
Volumen total:	8,0 Litri
Presión de funcionamiento admisible:	2,5 bar
Caudal máximo:	1,5l/min, 2,5 bar
Temperatura de funcionamiento admisible:	1°C – 30°C
Patrón de pulverización:	Cavidad cónica
Orificio :	1,3 mm
Fuerza de retroceso en el pulverizador:	<20N
Ángulo de pulverización :	35°

